

COMFORT

2,5 kW - 3,5 kW - 5,0 kW - 7,0 kW



Easy Installation
Easy service



WiFi ovládání



Displej LED



Automatická regulace
proudění vzduchu



19 dB(A)



Záruka 5 let



Univerzální vnitřní
jednotka



Vytápění při nízkých
venkovních
teplotách -15 °C



Temperování
na 8 °C



I FEEL



Funkce SLEEP



Funkce SUPER



Funkce SMART



Filtr s aktivním
uhlíkem



Filtrace 4v1



Funkce proti
tvorbě plísní



Časovač 24h



Kontakt ON/OFF



Ovládání přes
kabelový ovladač
(Volitelné)

Jednoduchá instalace a servis



1. Kotvící deska je vybavená dvěma podpěrami, kterými můžete přizvednout vnitřní jednotku a tak si vytvořit pohodlný manipulační prostor na připojení potrubí.

2. Dvěma šrouby jednoduše odmontujete spodní odnímatelný panel a máte lepší přístup k potrubí bez nutnosti rozebírání celého krytu zařízení.

3. Velmi rychle a spolehlivě je možné změnit připojení potrubí na odvod kondenzátu.



REZIDENČNÍ KLIMATIZACE MONOSPLIT



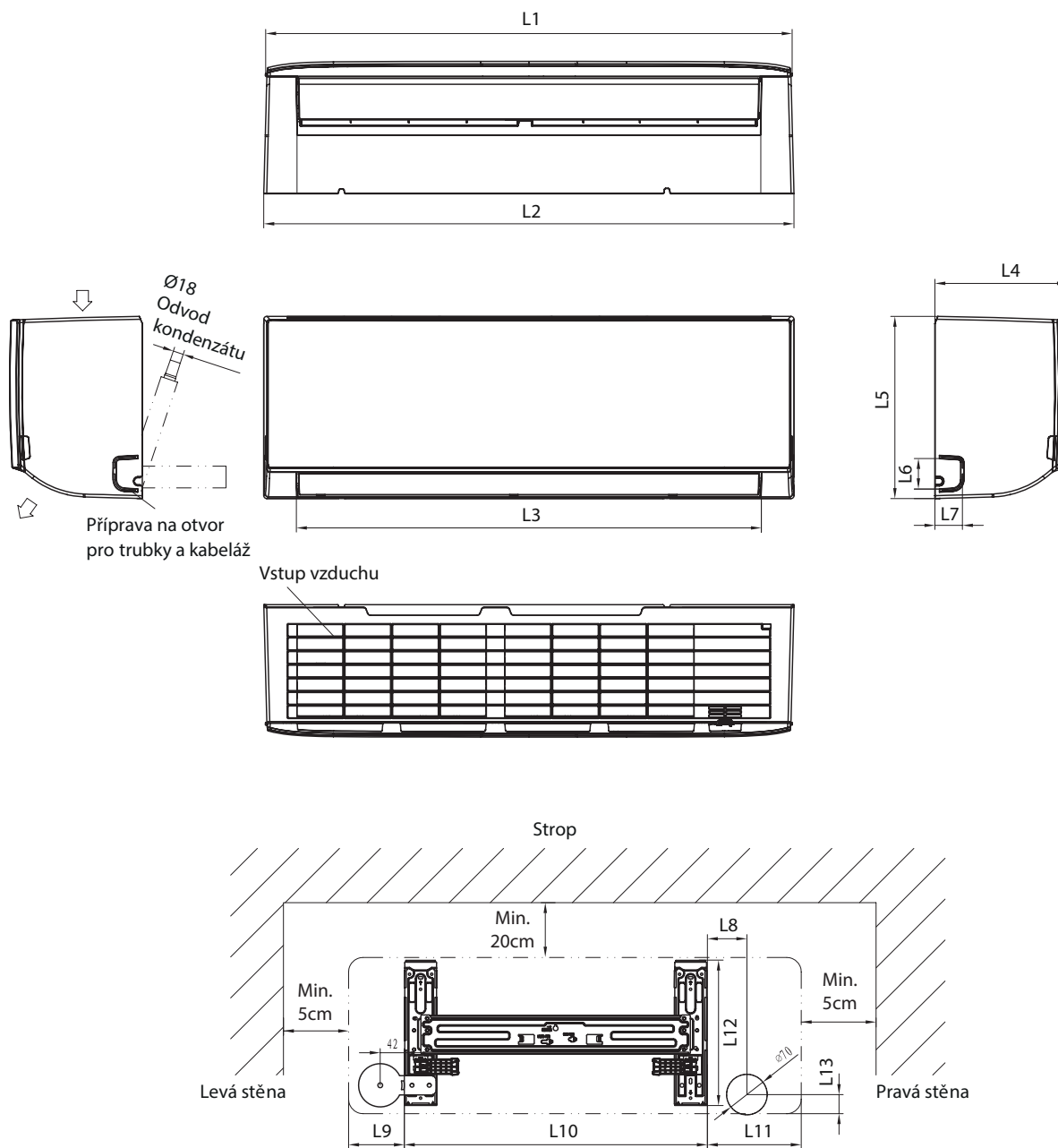
Model					
Vnitřní jednotka		DJ25VE0BG	DJ35VE0BG	DJ50XA0BG	DJ70BB0CG
Venkovní jednotka		DJ25VE0BW	DJ35VE0BW	DJ50XA0BW	DJ70BB0CW
Chlazení					
Chladicí výkon (Min~Max) (1)	kW	2,6 (0,8-3,5)	3,5 (1,2-4,1)	5,0 (1,0-6,0)	7,0 (2,5-8,0)
Elektrický příkon (Min~Max) (1)	kW	0,735 (0,18-1,5)	1,0 (0,19-1,5)	1,54 (0,26-2,3)	2,23 (0,42-3,0)
EER	-	3,54	3,50	3,25	3,14
SEER: Sezónní chladicí faktor	-	6,1	6,1	6,1	6,3
Energetická třída	-	A++	A++	A++	A++
Návrhový výkon (Pdesignc) (2)	kW	2,6	3,5	5,0	7,0
Orientační roční spotřeba energie (3) (QCE)	kWh/a	149	201	287	389
Vytápění (Průměrná sezóna)					
Vytápěcí výkon (Min~Max) (1)	kW	2,8 (0,8-3,5)	4,0 (1,6-4,3)	5,6 (1,6-6,25)	7,1 (2,5-8,5)
Elektrický příkon (Min~Max) (1)	kW	0,68 (0,18-1,5)	1,025 (0,19-1,50)	1,55 (0,35-2,30)	2,24 (0,42-3,20)
COP	-	4,12	3,90	3,62	3,17
SCOP: Sezónní vytápěcí faktor	-	4	4	4	4
Energetická třída	-	A+	A+	A+	A+
Návrhový výkon (Pdesignc) (2)	kW	2,4	3,3	4,7	5,3
Orientační roční spotřeba energie (3) (QCE)	kWh/a	840	1155	1645	1855
Vnitřní jednotka					
Rozměry (Š x V x H)	mm	815x270x212	815x270x212	915x315x235	1085x315x235
Hmotnost	Kg	9	9	12	13
Průtok vzduchu (Max)	m ³ /min	9,2	10	16,7	18,3
Výkon odvlhčování	l/hr	0,9	1,2	2	2,5
Akustický výkon (Max)	dB(A)	56	56	60	63
Hladina akustického tlaku (Min-Max)	dB(A)	19-39	19-40	21-46	21-48
Venkovní jednotka					
Rozměry (Š x V x H)	mm	715x240x482	715x240x482	810x585x280	860x667x310
Hmotnost	Kg	26	27	38	48
Akustický výkon (Max)	dB(A)	63	63	65	64
Hladina akustického tlaku (Min-Max)	dB(A)	47-54	47-54	47-56	48-56
Elektrické připojení	V, Hz, Ø	220~240/50/1	220~240/50/1	220~240/50/1	220~240/50/1
Pracovní rozsah venkovních teplot (Chlazení)	°C	-15° ~43°	-15° ~43°	-15° ~43°	-15° ~43°
Pracovní rozsah venkovních teplot (Vytápění)	°C	-15° ~24°	-15° ~24°	-15° ~24°	-15° ~24°
Kompresor	-	GMCC	GMCC	HIGHLY	HIGHLY
Instalace					
Průměr potrubí Kapalina/Plyn	mm(pollici)	6,35 (1/4) / 9,52 (3/8)	6,35 (1/4) / 9,52 (3/8)	6,35 (1/4) / 12,7 (1/2)	9,52 (3/8) / 15,88 (5/8)
Délka potrubí (Max)	m	15	15	20	20
Max převýšení (Vnitřní/Venkovní)	m	8	8	15	15
Náplň chladiva (Základní)	Kg	0,59	0,76	1,20	1,44
Náplň chladiva (Ekvivalent)	TCO2Eq	0,40	0,51	0,81	0,97
Délka chladivového potrubí bez přidání chladiva (Max)	m	5	5	5	5
Přídavek chladiva	g/m	20	20	20	30
Elektrický proud (stand. rozsah)	A	3,3 / 3,1	4,4 / 4,5	6,8 / 7	9,9 / 9,9
Elektrický proud (maximální hodnota)	A	7,5	8	12,3	15,2
Elektrické připojení	<ul style="list-style-type: none"> Hlavní napájecí kabel do venkovní jednotky Propojovací kabel mezi venkovní a vnitřní jednotkou: 4 vodiče s 1 uzeměním 				
Chladivo					
Typ chladiva (4)	-	R32	R32	R32	R32
GWP: Potenciál globálního oteplování Ekvivalent CO2 (Základní náplň)	-	675	675	675	675

(1)(2)(3)(4) - Pro detaily měření hodnot uvedených v tabulce kontaktujte distributora.

Minimální délka trasy chladivového potrubí je 3m, na zařízení se nevztahuje záruka pokud bude trasa kratší.

FUNKCE		Silentium Pro	Energy Pro	New Energy	Comfort	Easy	
TECNOLOGIE	 Nové chladivo R32	●	●	●	●	●	
	 360 Full DC Inverter	●	●	●	-	-	
	 Univerzální vnitřní jednotka	●	●	●	●	-	
	 WiFi ovládání	●	●	●	●	Volitelné	
	 Easy Installation, Easy service	-	-	-	●	●	
	 Ovládání hlasem	●	●	-	-	-	
	 Vyhřívaná vana venkovní jednotky	●	●	●	-	-	
KOMFORT	 Smart Eye - Termokamera snímá pohyb a tělesnou aktivitu	●	-	-	-	-	
	 Technologie TMS - Funkce AI (umělá inteligence)	●	●	-	-	-	
	 Intligentný směr proudění vzduchu	●	-	-	-	-	
	 Automatická regulace proudění vzduchu	●	●	●	●	-	
	 Hlučnost dB(A)	16	19	19	19	19	
	 Temperování na 8 °C	●	●	●	●	●	
	 I FEEL	●	●	●	●	●	
	 Funkce SUPER	●	●	●	●	●	
	 Vytápění při venkovních teplotách	-20°C	-20°C	-20°C	-15°C	-15°C	
	 Funkce SMART	●	●	●	●	●	
	 Funkce SLEEP	●	●	●	●	●	
	 Displej LED	●	●	●	●	●	
	 Časovač 24h	●	●	●	●	●	
	 Ovládání přes kabelový ovladač	Volitelné	Volitelné	Volitelné	Volitelné	-	
	 Kontakt ON/OFF	●	●	●	●	-	
	ZDRAVÍ	 Filtrace 4v1	-	●	●	Volitelné	-
		 Filtr s aktivním uhlíkem	-	●	●	●	-
 Funkce proti tvorbě plísní		●	●	●	●	●	
 Samočisticí systém		●	●	-	-	-	
 Hi - Nano ikviduje bakterie a viry		●	●	●	-	-	

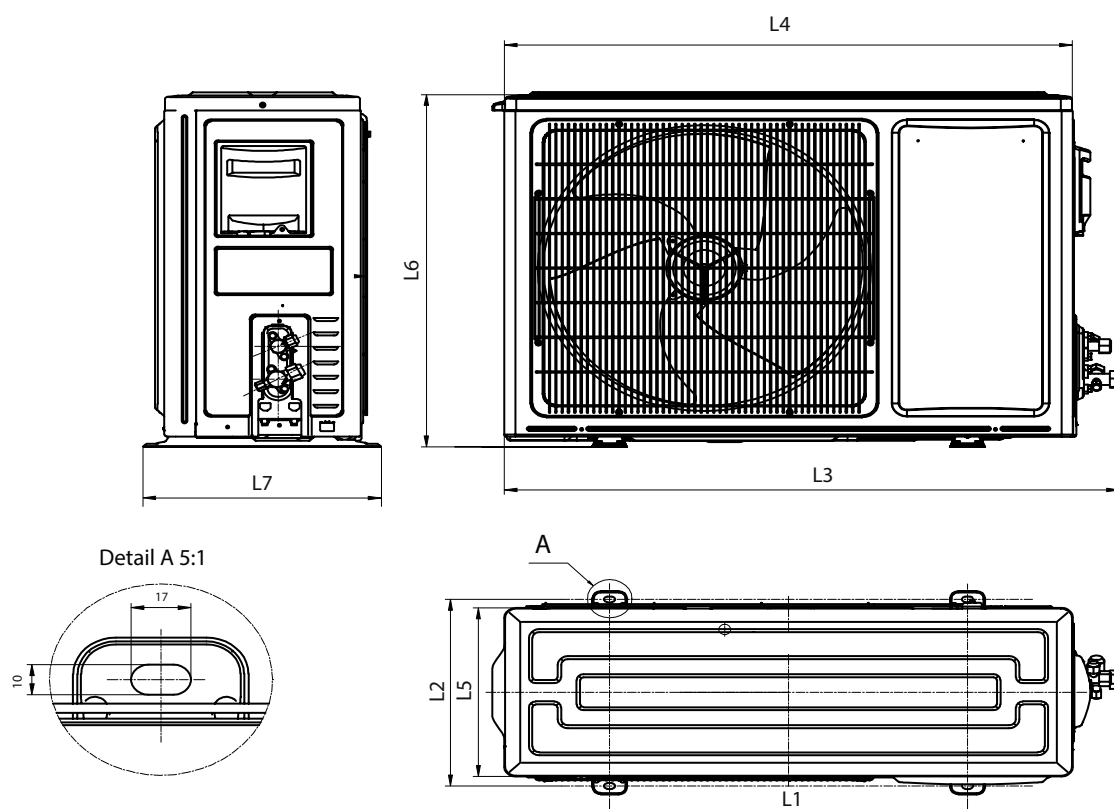
Comfort - DJ25VE__G, DJ35VE__G, DJ50XA__G, DJ70BB__G



Model	L1 (mm)	L2 (mm)	L3 (mm)	L4 (mm)	L5 (mm)	L6 (mm)	L7 (mm)
DJ25VE0AG	807	815	721	210	275	46	55
DJ35VE0AG	807	815	721	210	275	46	55
DJ50XA0AG	907	915	801	228	315	53	47
DJ70BB0BG	1078	1085	970	228	315	53	47

Model	L8 (mm)	L9 (mm)	L10 (mm)	L11 (mm)	L12 (mm)	L13 (mm)
DJ25VE0AG	68	79	592	144	257	33
DJ35VE0AG	68	79	592	144	257	33
DJ50XA0AG	137	100	629	185	306	40
DJ70BB0BG	170	218	629	233	306	40

Všechny monosplit modely



Silentium PRO

Model	L1 (mm)	L2 (mm)	L3 (mm)	L4 (mm)	L5 (mm)	L6 (mm)	L7 (mm)
QD25XU_W	510	310	865	810	280	585	350
QD35XU_W	510	310	865	810	280	585	350

Energy PRO

Model	L1 (mm)	L2 (mm)	L3 (mm)	L4 (mm)	L5 (mm)	L6 (mm)	L7 (mm)
QE25XV_W	510	310	865	810	280	585	350
QE35XV_W	510	310	865	810	280	585	350

New Energy

Model	L1 (mm)	L2 (mm)	L3 (mm)	L4 (mm)	L5 (mm)	L6 (mm)	L7 (mm)
KA50BS_W	542	341	935	860	310	667	368
KA70KT_W	608	368	973	919	340	750	398

Comfort

Model	L1 (mm)	L2 (mm)	L3 (mm)	L4 (mm)	L5 (mm)	L6 (mm)	L7 (mm)
DJ25VE_W	443	264	776	715	240	486	290
DJ35VE_W	443	264	776	715	240	486	290
DJ50XA_W	510	310	865	810	280	585	350
DJ70BB_W	542	341	935	860	310	667	368

Easy

Model	L1 (mm)	L2 (mm)	L3 (mm)	L4 (mm)	L5 (mm)	L6 (mm)	L7 (mm)
CA25YR_W	438	264	722	660	240	493	290
CA35YR_W	438	264	722	660	240	493	290