



ENERGY PRO

2,5 kW - 3,5 kW



Tecnologie TMS - Funkce AI
(umělá inteligence)



Inteligentný směr
proudění vzduchu



Automatická regulace
proudění vzduchu



19 dB(A)



Display LED



WiFi ovládání



Ovládání hlasem



Samočisticí
systém



Hi-Nano likviduje
94% virů SARS-CoV-2



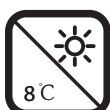
Vyhřívána vana
venkovní jednotky



Univerzální vnitřní
jednotka



Vytápění při nízkých
venkovních
teplotách -20 °C



Temperování
na 8 °C



I FEEL



Záruka 5 let



Filtrace 4v1



Funkce proti
tvorbě plísní



Funkce SLEEP



Funkce SUPER



Filtr s aktivním uhlíkem



Časovač 24h



Kontakt ON/OFF



Ovládání přes
kabelový ovladač
(Volitelné)



Vyhřívána vana
venkovní jednotky





Funkce SMART



Model			
Vnitřní jednotka		QE25XV0EG	QE35XV0EG
Venkovní jednotka		QE25XV0EW	QE35XV0EW
Chlazení			
Chladicí výkon (Min~Max) (1)	kW	2,6 (1,0-4,0)	3,5 (1,0-4,4)
Elektrický příkon (Min~Max) (1)	kW	0,53 (0,18-1,05)	0,79 (0,18-0,90)
EER	-	4,86	4,43
SEER: Sezónní chladicí faktor	-	8,8	8,5
Energetická třída	-	A+++	A+++
Návrhový výkon (Pdesignc) (2)	kW	2,6	3,5
Orientační roční spotřeba energie (3) (QCE)	kWh/a	103	144
Vytápění (Průměrná sezóna)			
Vytápěcí výkon (Min~Max) (1)	kW	3,2 (1,6-4,2)	4,2 (1,6-4,8)
Elektrický příkon (Min~Max) (1)	kW	0,72(0,3-1,25)	0,98 (0,3-1,28)
COP	-	4,44	4,29
SCOP: Sezónní vytápěcí faktor	-	5,1	5,1
Energetická třída	-	A+++	A+++
Návrhový výkon (Pdesignc) (2)	kW	2,4	2,6
Orientační roční spotřeba energie (3) (QCE)	kWh/a	659	714
Vnitřní jednotka			
Rozměry (Š x V x H)	mm	835x305x198	835x305x198
Hmotnost	Kg	10	10
Průtok vzduchu (Max)	m ³ /min	10,0	10,8
Výkon odvlhčování	l/hr	0,9	1,2
Akustický výkon (Max)	dB(A)	53	54
Hladina akustického tlaku (Min-Max)	dB(A)	19-39	19-39
Venkovní jednotka			
Rozměry (Š x V x H)	mm	810x585x280	810x585x280
Hmotnost	Kg	33	33
Akustický výkon (Max)	dB(A)	60	61
Hladina akustického tlaku (Min-Max)	dB(A)	47-50	47-50
Elektrické připojení	V, Hz, Ø	220-240V~,50Hz,1P	220-240V~,50Hz,1P
Pracovní rozsah venkovních teplot (Chlazení)	°C	-15° ~43°	-15° ~43°
Pracovní rozsah venkovních teplot (Vytápění)	°C	-20° ~24°	-20° ~24°
Kompresor	-	GMCC	GMCC
Instalace			
Průměr potrubí Kapalina/Plyn	mm(palec)	6,35 (1/4) / 9,52 (3/8)	6,35 (1/4) / 9,52 (3/8)
Délka potrubí (Max)	m	15	15
Max převýšení (Vnitřní/Venkovní)	m	8	8
Náplň chladiva (Základní)	Kg	0,86	0,86
Náplň chladiva (Ekvivalent)	TCO2Eq	0,58	0,58
Délka chladivového potrubí bez přidání chladiva (Max)	m	5	5
Přídavek chladiva	g/m	20	20
Elektrický proud (stand. rozsah)	A	2,4 / 3,2	3,5 / 4,3
Elektrický proud (maximální hodnota)	A	7	7
Elektrické připojení	<ul style="list-style-type: none"> • Hlavní napájecí kabel do venkovní jednotky • Propojovací kabel mezi venkovní a vnitřní jednotkou: 4 vodiče s 1 uzeměním 		
Chladivo			
Typ chladiva (4)	-	R32	R32
GWP: Potenciál globálního oteplování Ekvivalent CO2 (Základní náplň)	-	675	675

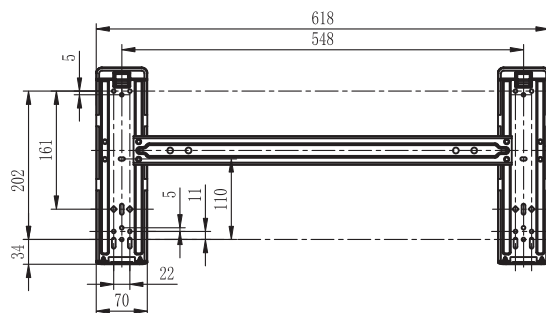
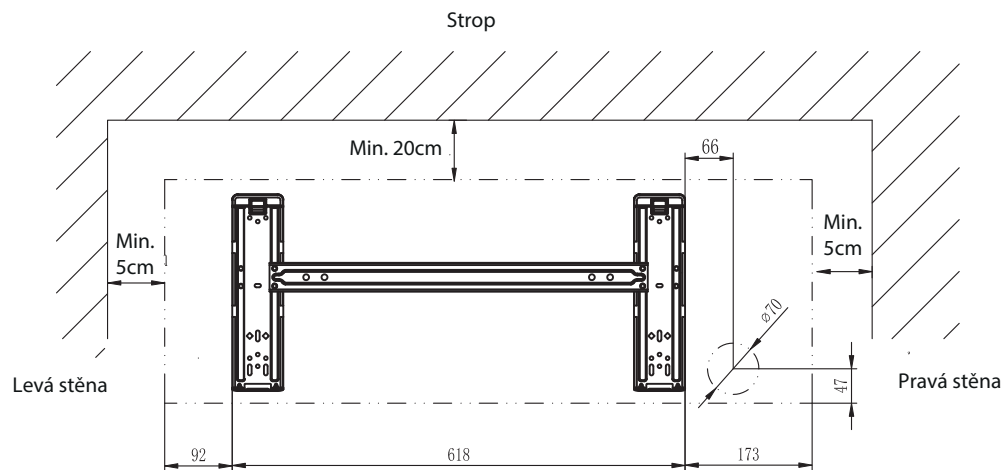
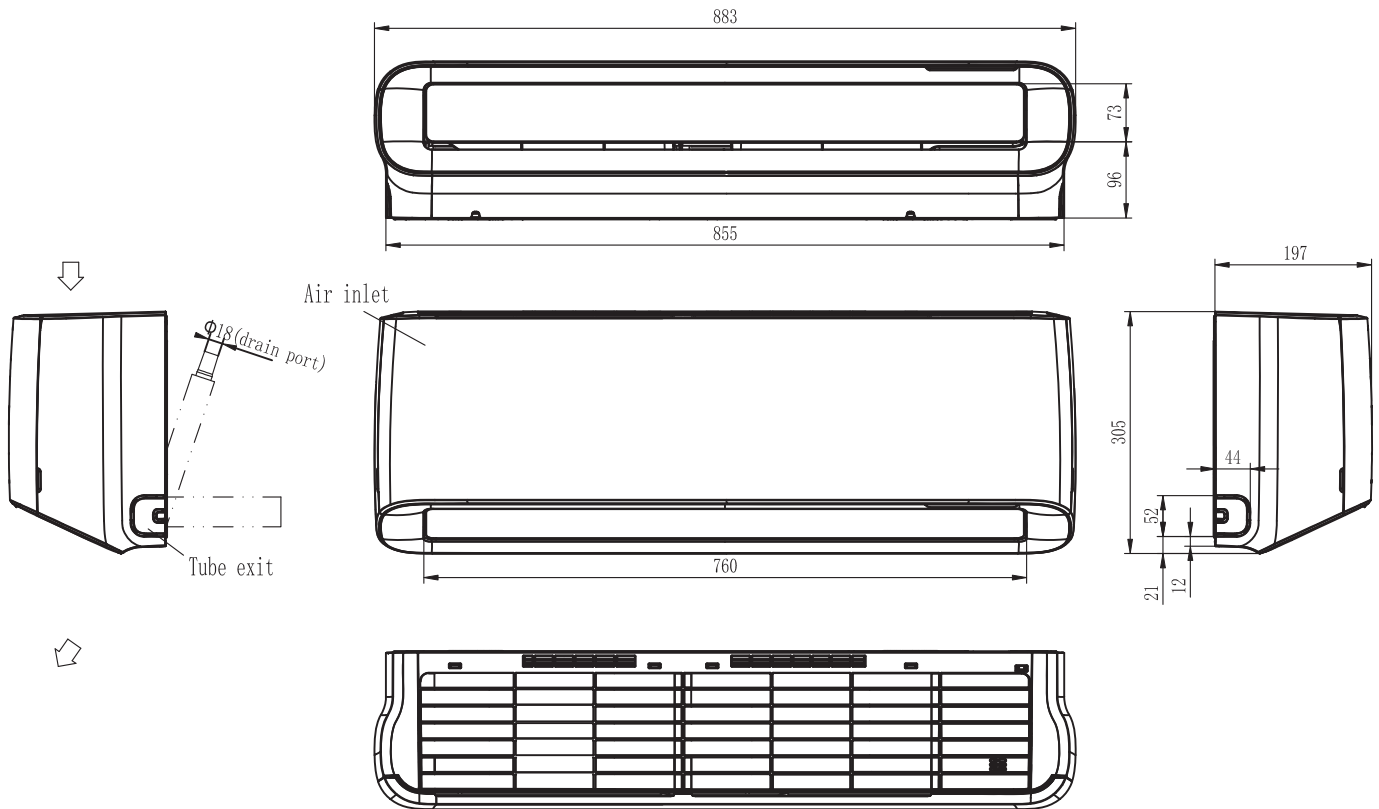
(1)(2)(3)(4) - Pro detaily měření hodnot uvedených v tabulce kontaktujte distributora.

Minimální délka trasy chladivového potrubí je 3m, na zařízení se nevztahuje záruka pokud bude trasa kratší.

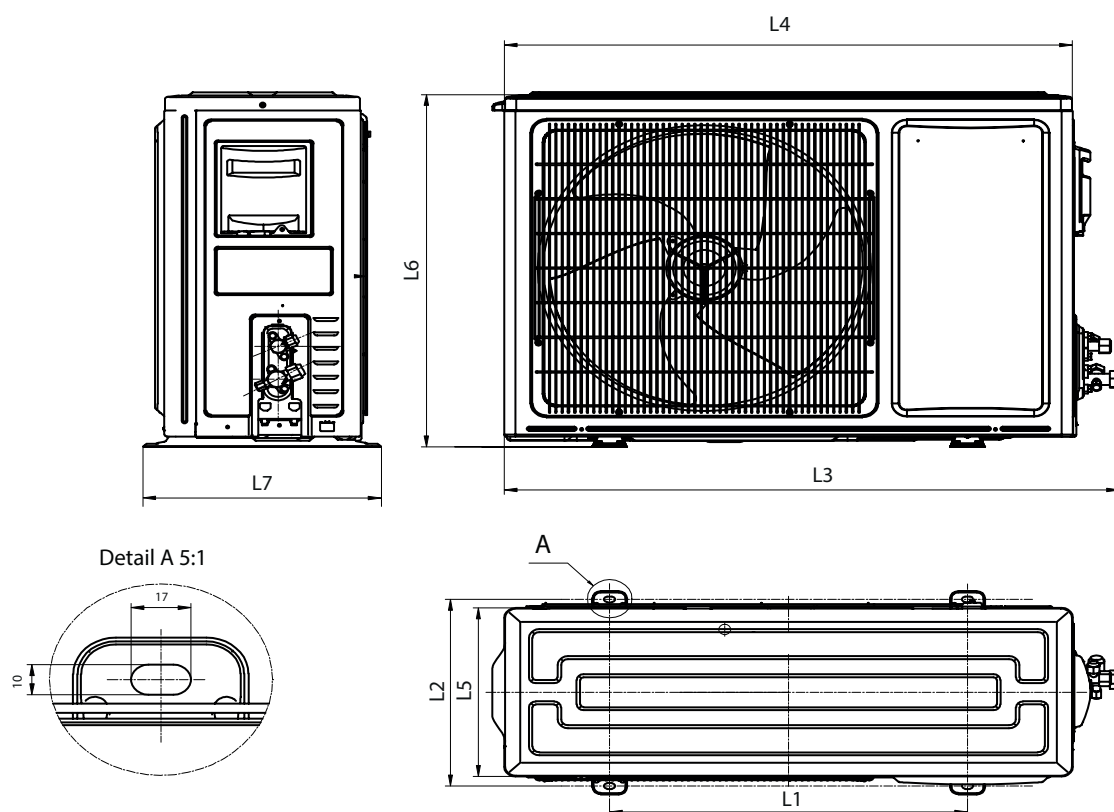
FUNKCE		Silentium Pro	Energy Pro	New Energy	Comfort	Easy	
TECNOLOGIE	 Nové chladivo R32	●	●	●	●	●	
	 360 Full DC Inverter	●	●	●	-	-	
	 Univerzální vnitřní jednotka	●	●	●	●	-	
	 WiFi ovládání	●	●	●	●	Volitelné	
	 Easy Installation, Easy service	-	-	-	●	●	
	 Ovládání hlasem	●	●	-	-	-	
	 Vyhřívaná vana venkovní jednotky	●	●	●	-	-	
KOMFORT	 Smart Eye - Termokamera snímá pohyb a tělesnou aktivitu	●	-	-	-	-	
	 Technologie TMS - Funkce AI (umělá inteligence)	●	●	-	-	-	
	 Intligentný směr proudění vzduchu	●	-	-	-	-	
	 Automatická regulace proudění vzduchu	●	●	●	●	-	
	 Hlučnost dB(A)	16	19	19	19	19	
	 Temperování na 8 °C	●	●	●	●	●	
	 I FEEL	●	●	●	●	●	
	 Funkce SUPER	●	●	●	●	●	
	 Vytápění při venkovních teplotách	-20°C	-20°C	-20°C	-15°C	-15°C	
	 Funkce SMART	●	●	●	●	●	
	 Funkce SLEEP	●	●	●	●	●	
	 Displej LED	●	●	●	●	●	
	 Časovač 24h	●	●	●	●	●	
	 Ovládání přes kabelový ovladač	Volitelné	Volitelné	Volitelné	Volitelné	-	
	 Kontakt ON/OFF	●	●	●	●	-	
	ZDRAVÍ	 Filtrace 4v1	-	●	●	Volitelné	-
		 Filtr s aktivním uhlíkem	-	●	●	●	-
 Funkce proti tvorbě plísní		●	●	●	●	●	
 Samočisticí systém		●	●	-	-	-	
 Hi - Nano ikviduje bakterie a viry		●	●	●	-	-	

NÁSTĚNNÉ JEDNOTKY

Energy PRO - QE25XV __G, QE35XV __G



Všechny monosplit modely



Silentium PRO

Model	L1 (mm)	L2 (mm)	L3 (mm)	L4 (mm)	L5 (mm)	L6 (mm)	L7 (mm)
QD25XU_W	510	310	865	810	280	585	350
QD35XU_W	510	310	865	810	280	585	350

Energy PRO

Model	L1 (mm)	L2 (mm)	L3 (mm)	L4 (mm)	L5 (mm)	L6 (mm)	L7 (mm)
QE25XV_W	510	310	865	810	280	585	350
QE35XV_W	510	310	865	810	280	585	350

New Energy

Model	L1 (mm)	L2 (mm)	L3 (mm)	L4 (mm)	L5 (mm)	L6 (mm)	L7 (mm)
KA50BS_W	542	341	935	860	310	667	368
KA70KT_W	608	368	973	919	340	750	398

Comfort

Model	L1 (mm)	L2 (mm)	L3 (mm)	L4 (mm)	L5 (mm)	L6 (mm)	L7 (mm)
DJ25VE_W	443	264	776	715	240	486	290
DJ35VE_W	443	264	776	715	240	486	290
DJ50XA_W	510	310	865	810	280	585	350
DJ70BB_W	542	341	935	860	310	667	368

Easy

Model	L1 (mm)	L2 (mm)	L3 (mm)	L4 (mm)	L5 (mm)	L6 (mm)	L7 (mm)
CA25YR_W	438	264	722	660	240	493	290
CA35YR_W	438	264	722	660	240	493	290