

ENERGY

2,5 kW - 3,5 kW - 5,0 kW - 7,0 kW



WiFi ovládání



Ovládání hlasem



Displej LED



Vytápění při nízkých
venkovních
teplotách -20 °C



19 dB(A)



Automatická regulace
proudění vzduchu



Záruka 5 let



Vyhřívání vana
venkovní jednotky



Univerzální vnitřní
jednotka



Temperování
na 8 °C



I FEEL



Funkce SUPER



Funkce SMART



Funkce SLEEP



Filtr s aktivním uhlíkem



Filtrace 4v1



Funkce proti
tvorbě plísní



Časovač 24h



Kontakt ON/OFF



Ovládání přes
kabelový ovladač
(Volitelné)

Rezidenční klimatizace monosplit



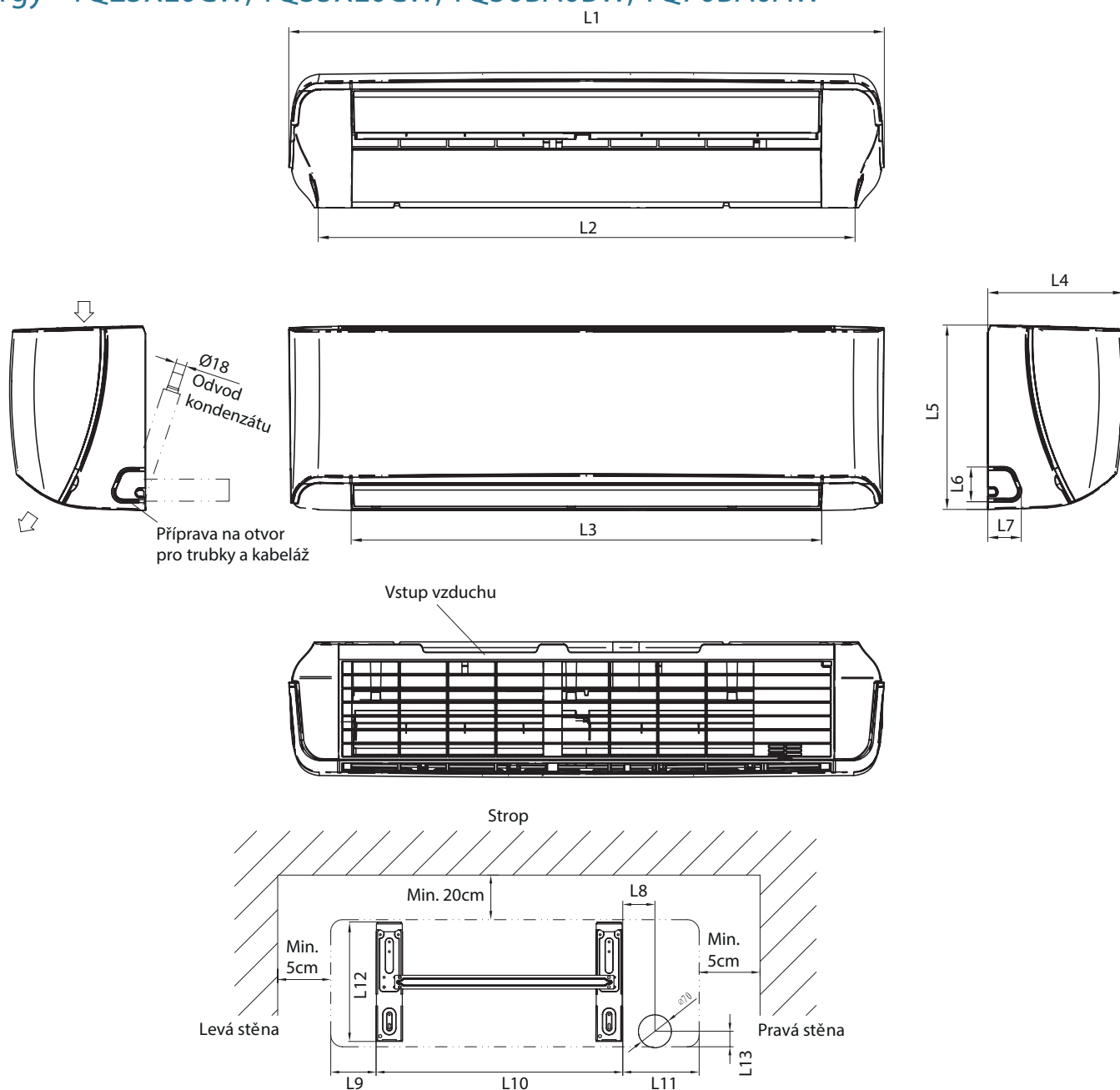
Model					
Vnitřní jednotka		TQ25XE0CG	TQ35XE0CG	TQ50BA0BG	TQ70DB0AG
Venkovní jednotka		TQ25XE0BW	TQ35XE0BW	TQ50BA0AW	TQ70BA0AW
Chlazení					
Chladicí výkon (Min~Max) (1)	kW	2,6 (1,0-3,5)	3,5 (1,2-4,6)	5,0 (1,3-5,7)	7,0 (1,6-8,25)
Elektrický příkon (Min~Max) (1)	kW	0,55 (0,17-1,25)	0,795 (0,17-1,3)	1,28 (0,24-1,7)	2,0 (0,35-3,2)
EER	-	4,73	4,40	3,91	3,5
SEER: Sezónní chladicí faktor	-	8,5	8,5	8,1	7,9
Energetická třída	-	A+++	A+++	A++	A++
Návrhový výkon (Pdesignc) (2)	kW	2,6	3,5	5,0	7,0
Orientační roční spotřeba energie (3) (QCE)	kWh/a	107	144	216	310
Vytápění (Průměrná sezóna)					
Vytápěcí výkon (Min~Max) (1)	kW	3,0 (1,0-4,0)	4,1 (1,6-4,7)	5,6 (1,5-6,0)	7,5 (1,5-9,0)
Elektrický příkon (Min~Max) (1)	kW	0,715 (0,17-1,45)	1,050 (0,17-1,50)	1,4 (0,27-1,55)	2,2 (0,3-3,45)
COP	-	4,20	3,90	4,00	3,41
SCOP: Sezónní vytápěcí faktor	-	4,6	4,6	4,6	4,6
Energetická třída	-	A++	A++	A++	A++
Návrhový výkon (Pdesignc) (2)	kW	2,4	3,2	4	5
Orientační roční spotřeba energie (3) (QCE)	kWh/a	730	974	1217	1522
Vnitřní jednotka					
Rozměry (Š x V x H)	mm	907x270x210	907x270x210	1014x315x231	1185x315x231
Hmotnost	Kg	8,5	8,5	12	13
Průtok vzduchu (Max)	m ³ /min	10,0	10,3	16,7	18,3
Výkon odvlhčování	l/hr	0,9	1,2	1,7	2,4
Akustický výkon (Max)	dB(A)	56	56	60	63
Hladina akustického tlaku (Min-Max)	dB(A)	19-39	19-40	21-46	21-48
Venkovní jednotka					
Rozměry (Š x V x H)	mm	810x585x280	810x585x280	860x650x310	885x795x366
Hmotnost	Kg	36	37	50	60
Akustický výkon (Max)	dB(A)	60	62	65	69
Hladina akustického tlaku (Min-Max)	dB(A)	47-53	47-53	48-56	49-59
Elektrické připojení	V, Hz, Ø	220~240/50/1	220~240/50/1	220~240/50/1	220~240/50/1
Pracovní rozsah venkovních teplot (Chlazení)	°C	-15° ~43°	-15° ~43°	-15° ~43°	-15° ~43°
Pracovní rozsah venkovních teplot (Vytápění)	°C	-20° ~24°	-20° ~24°	-20° ~24°	-20° ~24°
Kompresor	-	GMCC	GMCC	HIGHLY	HIGHLY
Instalace					
Průměr potrubí Kapalina/Plyn	mm(palec)	6,35 (1/4) / 9,52 (3/8)	6,35 (1/4) / 9,52 (3/8)	6,35 (1/4) / 12,7 (1/2)	9,52 (3/8) / 15,88 (5/8)
Délka potrubí (Max)	m	15	15	30	30
Max převýšení (Vnitřní/Venkovní)	m	5	5	5	5
Náplň chladiva (Základní)	Kg	0,91	1,03	1,22	1,70
Náplň chladiva (Ekvivalent)	TCO2Eq	0,61	0,70	0,82	1,15
Délka chladivového potrubí bez přidání chladiva (Max)	m	5	5	5	5
Přídavek chladiva	g/m	20	20	20	30
Elektrický proud (stand. rozsah)	A	2,5 / 3,2	3,5 / 4,6	5,7 / 6,3	8,9 / 9,7
Elektrický proud (maximální hodnota)	A	8	8	12,3	15,2
Elektrické připojení	<ul style="list-style-type: none"> Hlavní napájecí kabel do venkovní jednotky Propojovací kabel mezi venkovní a vnitřní jednotkou: 4 vodiče s 1 uzemněním 				
Chladivo					
Typ chladiva (4)	-	R32	R32	R32	R32
GWP: Potenciál globálního oteplování Ekvivalent CO2 (Základní náplň)	-	675	675	675	675

(1)(2)(3)(4) - Pro detaily měření hodnot uvedených v tabulce kontaktujte distributora.

Minimální délka trasy chladivového potrubí je 3m, na zařízení se nevztahuje záruka pokud bude trasa kratší.

NÁSTĚNNÁ JEDNOTKA

Energy - TQ25XE0CW, TQ35XE0CW, TQ50BA0BW, TQ70BA0AW

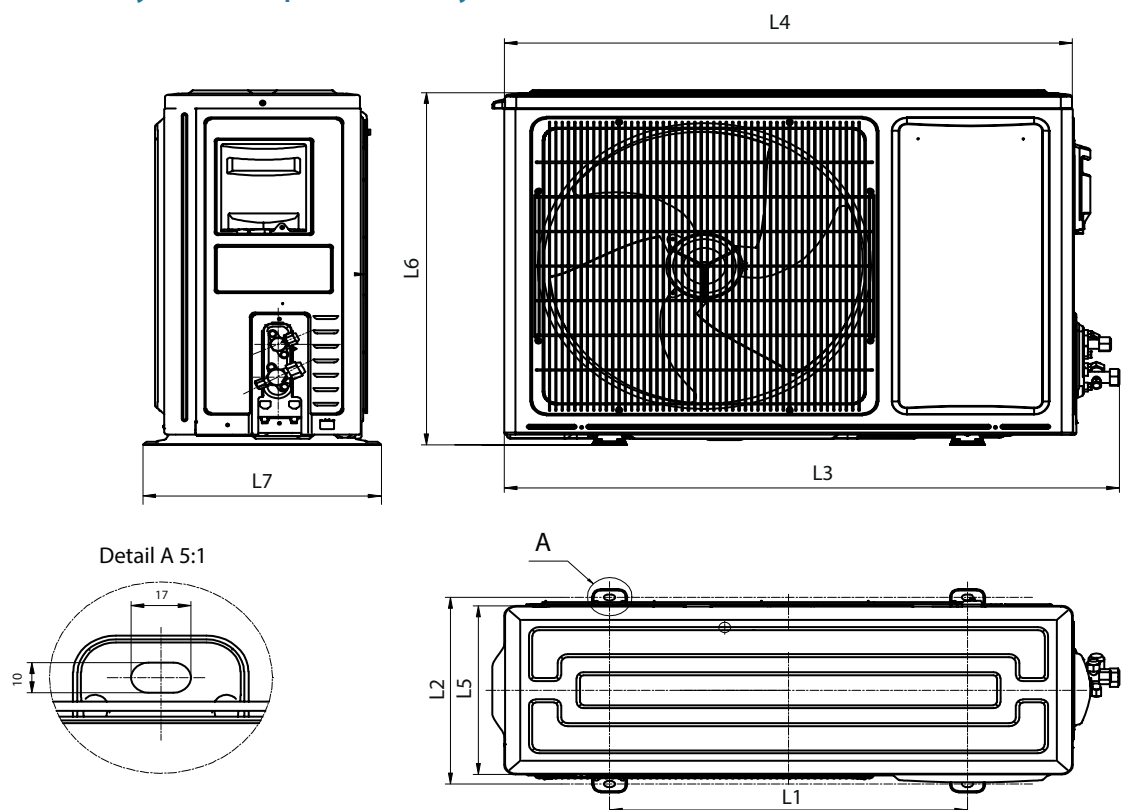


Model	L1 (mm)	L2 (mm)	L3 (mm)	L4 (mm)	L5 (mm)	L6 (mm)	L7 (mm)
TQ25XE0CW	907	807	722	210	270	55	59
TQ35XE0CW	907	807	722	210	270	55	59
TQ50BA0BW	1014	914	800	231	315	55	59
TQ70BA0AW	1185	1086	970	231	315	55	59

Model	L8 (mm)	L9 (mm)	L10 (mm)	L11 (mm)	L12 (mm)	L13 (mm)
TQ25XE0CW	68	125	592	190	245	33
TQ35XE0CW	68	125	592	190	245	33
TQ50BA0BW	68	185	627	100	300	33
TQ70BA0AW	68	290	627	232	300	33

VENKOVNÍ JEDNOTKY

Všechny monosplit modely



Silentium PRO

Model	L1 (mm)	L2 (mm)	L3 (mm)	L4 (mm)	L5 (mm)	L6 (mm)	L7 (mm)
QD25XU00W	510	310	865	810	280	585	350
QD35XU00W	510	310	865	810	280	585	350

Energy PRO

Model	L1 (mm)	L2 (mm)	L3 (mm)	L4 (mm)	L5 (mm)	L6 (mm)	L7 (mm)
QE25XV00W	510	310	865	810	280	585	350
QE35XV00W	510	310	865	810	280	585	350

Energy

Model	L1 (mm)	L2 (mm)	L3 (mm)	L4 (mm)	L5 (mm)	L6 (mm)	L7 (mm)
TQ25XE0CW	510	310	865	810	280	585	350
TQ35XE0CW	510	310	865	810	280	585	350
TQ50BA0BW	542	341	935	860	310	667	368
TQ70BA0AW	662	390	959	884	365	793	414

Comfort

Model	L1 (mm)	L2 (mm)	L3 (mm)	L4 (mm)	L5 (mm)	L6 (mm)	L7 (mm)
DJ25VE0AW	443	264	776	715	240	486	290
DJ35VE0AW	443	264	776	715	240	486	290
DJ50XA0AW	510	310	865	810	280	585	350
DJ70BB0BW	542	341	935	860	310	667	368

Easy

Model	L1 (mm)	L2 (mm)	L3 (mm)	L4 (mm)	L5 (mm)	L6 (mm)	L7 (mm)
CA25YR1AW	438	264	722	660	240	493	290
CA35YR1AW	438	264	722	660	240	493	290