



NOVINKA

ENERGY PRO

2,5 kW - 3,5 kW



Tecnologie TMS - Funkce AI
(umělá inteligence)



Inteligentný směr
proudění vzduchu



Automatická regulace
proudění vzduchu



19 dB(A)



Display LED



WiFi ovládání



Ovládání hlasem



Samočisticí
systém



Ionizátor



Záruka 5 let



Univerzální vnitřní
jednotka



Vytápění při nízkých
venkovních
teplotách -20 °C



Temperování
na 8 °C



I FEEL



Filtr s aktivním uhlíkem



Filtrace 4v1



Funkce proti
tvorbě plísní



Funkce SLEEP



Funkce SUPER



Funkce SMART



Časovač 24h



Kontakt ON/OFF



Ovládání přes
kabelový ovladač
(Volitelné)



Vyhřívání vana
venkovní jednotky

Rezidenční klimatizace monosplit



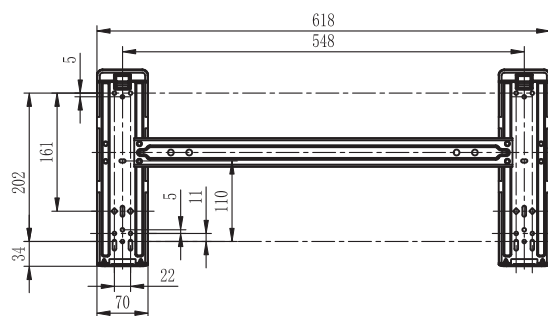
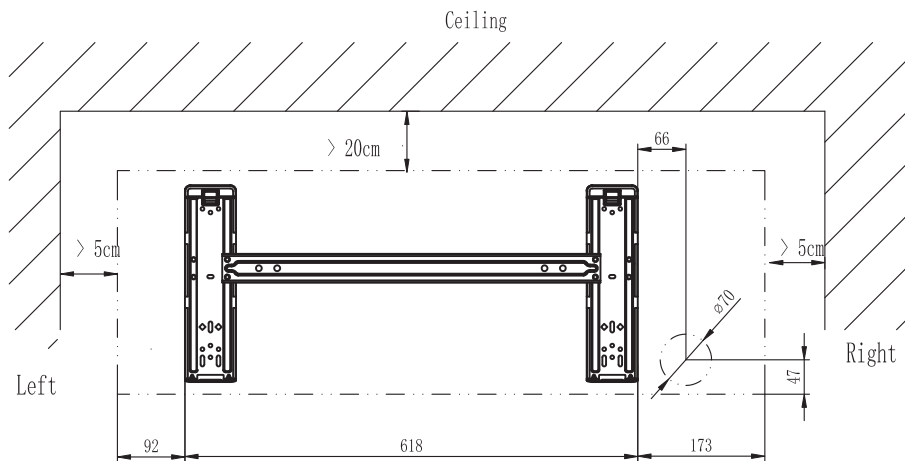
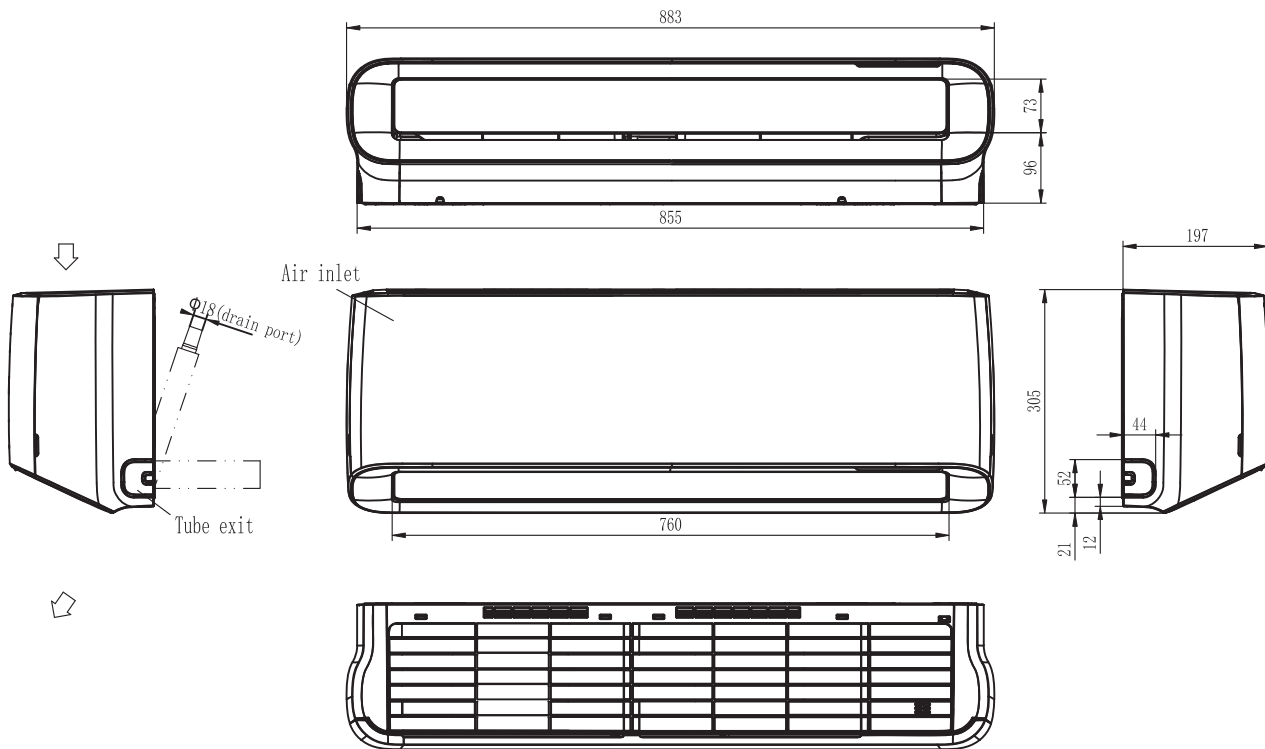
Model			
Vnitřní jednotka		QE25XV00G	QE35XV00G
Venkovní jednotka		QE25XV00W	QE35XV00W
Chlazení			
Chladicí výkon (Min~Max) (1)	kW	2,6 (1,0-4,0)	3,5 (1,0-4,4)
Elektrický příkon (Min~Max) (1)	kW	0,53 (0,18-1,05)	0,79 (0,18-0,90)
EER	-	4,86	4,43
SEER: Sezónní chladicí faktor	-	8,8	8,5
Energetická třída	-	A+++	A+++
Návrhový výkon (Pdesignc) (2)	kW	2,6	3,5
Orientační roční spotřeba energie (3) (QCE)	kWh/a	103	144
Vytápění (Průměrná sezóna)			
Vytápěcí výkon (Min~Max) (1)	kW	3,2 (1,6-4,2)	4,2 (1,6-4,8)
Elektrický příkon (Min~Max) (1)	kW	0,72(0,3-1,25)	0,98 (0,3-1,28)
COP	-	4,44	4,29
SCOP: Sezónní vytápěcí faktor	-	5,1	5,1
Energetická třída	-	A+++	A+++
Návrhový výkon (Pdesignc) (2)	kW	2,4	2,6
Orientační roční spotřeba energie (3) (QCE)	kWh/a	659	714
Vnitřní jednotka			
Rozměry (Š x V x H)	mm	835x305x198	835x305x198
Hmotnost	Kg	10	10
Průtok vzduchu (Max)	m ³ /min	10,0	10,8
Výkon odvlhčování	l/hr	0,9	1,2
Akustický výkon (Max)	dB(A)	53	54
Hladina akustického tlaku (Min-Max)	dB(A)	19-39	19-39
Venkovní jednotka			
Rozměry (Š x V x H)	mm	810x585x280	810x585x280
Hmotnost	Kg	33	33
Akustický výkon (Max)	dB(A)	60	61
Hladina akustického tlaku (Min-Max)	dB(A)	47-50	47-50
Elektrické připojení	V, Hz, Ø	220-240V~,50Hz,1P	220-240V~,50Hz,1P
Pracovní rozsah venkovních teplot (Chlazení)	°C	-15° ~43°	-15° ~43°
Pracovní rozsah venkovních teplot (Vytápění)	°C	-20° ~24°	-20° ~24°
Kompresor	-	GMCC	GMCC
Instalace			
Průměr potrubí Kapalina/Plyn	mm(palec)	6,35 (1/4) / 9,52 (3/8)	6,35 (1/4) / 9,52 (3/8)
Délka potrubí (Max)	m	15	15
Max převýšení (Vnitřní/Venkovní)	m	5	5
Náplň chladiva (Základní)	Kg	0,86	0,86
Náplň chladiva (Ekvivalent)	TCO2Eq	0,58	0,58
Délka chladivového potrubí bez přidání chladiva (Max)	m	5	5
Přídavek chladiva	g/m	20	20
Elektrický proud (stand. rozsah)	A	2,4 / 3,2	3,5 / 4,3
Elektrický proud (maximální hodnota)	A	7	7
Elektrické připojení	<ul style="list-style-type: none"> • Hlavní napájecí kabel do venkovní jednotky • Propojovací kabel mezi venkovní a vnitřní jednotkou: 4 vodiče s 1 uzeměním 		
Chladivo			
Typ chladiva (4)	-	R32	R32
GWP: Potenciál globálního oteplování Ekvivalent CO2 (Základní náplň)	-	675	675

(1)(2)(3)(4) - Pro detaily měření hodnot uvedených v tabulce kontaktujte distributora.

Minimální délka trasy chladivového potrubí je 3m, na zařízení se nevztahuje záruka pokud bude trasa kratší.

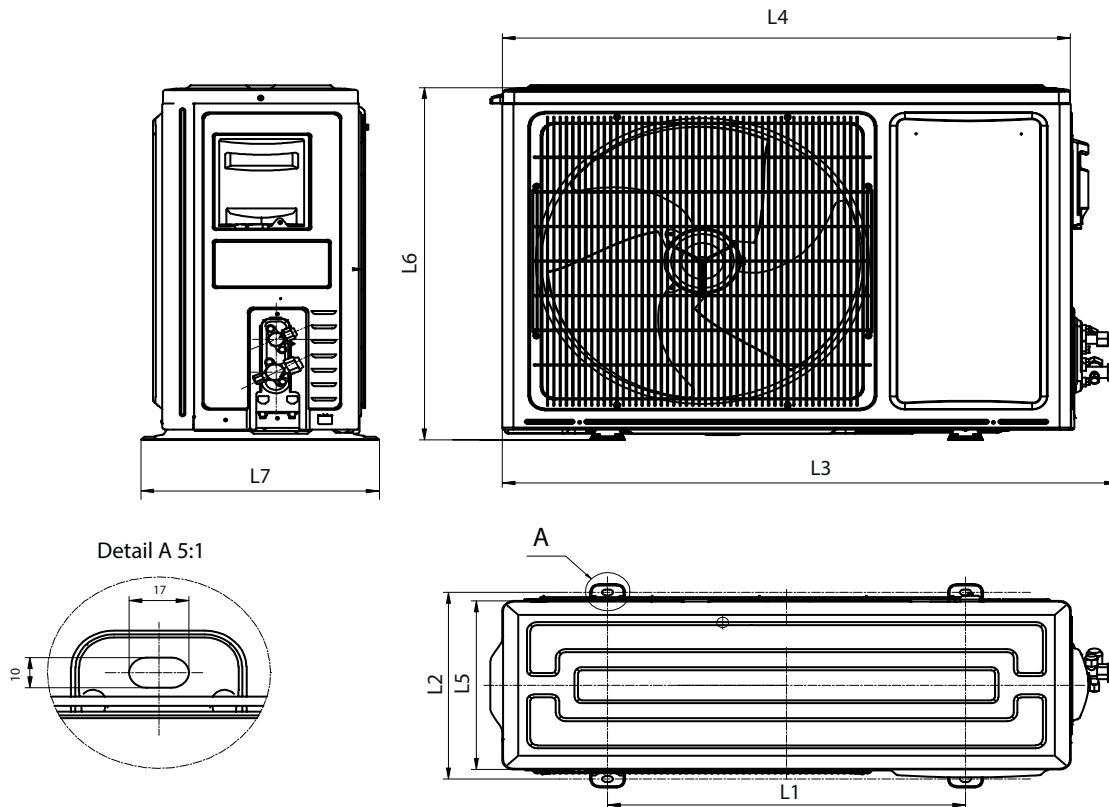
NÁSTĚNNÁ JEDNOTKA

Energy PRO - QE25XV00W, QE35XV00W



VENKOVNÍ JEDNOTKY

Všechny monosplit modely



Silentium PRO

Model	L1 (mm)	L2 (mm)	L3 (mm)	L4 (mm)	L5 (mm)	L6 (mm)	L7 (mm)
QD25XU00W	510	310	865	810	280	585	350
QD35XU00W	510	310	865	810	280	585	350

Energy PRO

Model	L1 (mm)	L2 (mm)	L3 (mm)	L4 (mm)	L5 (mm)	L6 (mm)	L7 (mm)
QE25XV00W	510	310	865	810	280	585	350
QE35XV00W	510	310	865	810	280	585	350

Energy

Model	L1 (mm)	L2 (mm)	L3 (mm)	L4 (mm)	L5 (mm)	L6 (mm)	L7 (mm)
TQ25XE0CW	510	310	865	810	280	585	350
TQ35XE0CW	510	310	865	810	280	585	350
TQ50BA0BW	542	341	935	860	310	667	368
TQ70BA0AW	662	390	959	884	365	793	414

Comfort

Model	L1 (mm)	L2 (mm)	L3 (mm)	L4 (mm)	L5 (mm)	L6 (mm)	L7 (mm)
DJ25VE0AW	443	264	776	715	240	486	290
DJ35VE0AW	443	264	776	715	240	486	290
DJ50XA0AW	510	310	865	810	280	585	350
DJ70BB0BW	542	341	935	860	310	667	368

Easy

Model	L1 (mm)	L2 (mm)	L3 (mm)	L4 (mm)	L5 (mm)	L6 (mm)	L7 (mm)
CA25YR1AW	438	264	722	660	240	493	290
CA35YR1AW	438	264	722	660	240	493	290