

## COMFORT

2,5 kW - 3,5 kW - 5,0 kW - 7,0 kW



Easy Installation  
Easy service



WiFi ovládání



Displej LED



Automatická regulace  
proudění vzduchu



19 dB(A)



Záruka 5 let



Univerzální vnitřní  
jednotka



Vytápění při nízkých  
venkovních  
teplotách -15 °C



Temperování  
na 8 °C



I FEEL



Funkce SLEEP



Funkce SUPER



Funkce SMART



Filtr s aktivním  
uhlíkem



Filtrace 4v1



Funkce proti  
tvorbě plísni



Časovač 24h



Kontakt ON/OFF



Ovládání přes  
kabelový ovladač  
(Volitelné)

### Jednoduchá instalace a servis



1. Kotvící deska je vybavená dvěma podpěrami, kterými můžete přizvednout vnitřní jednotku a tak si vytvořit pohodlný manipulační prostor na připojení potrubí.

2. Dvěma šrouby jednoduše odmontujete spodní odnímatelný panel a máte lepší přístup k potrubí bez nutnosti rozebírání celého krytu zařízení.

3. Velmi rychle a spolehlivě je možné změnit připojení potrubí na odvod kondenzátu.

# Rezidenční klimatizace monosplit



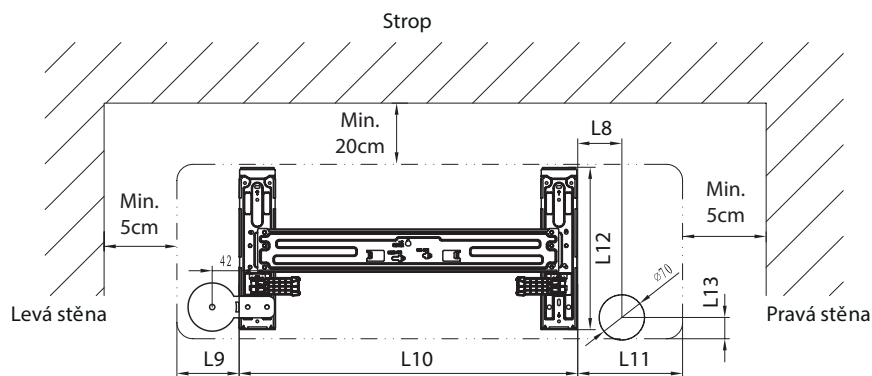
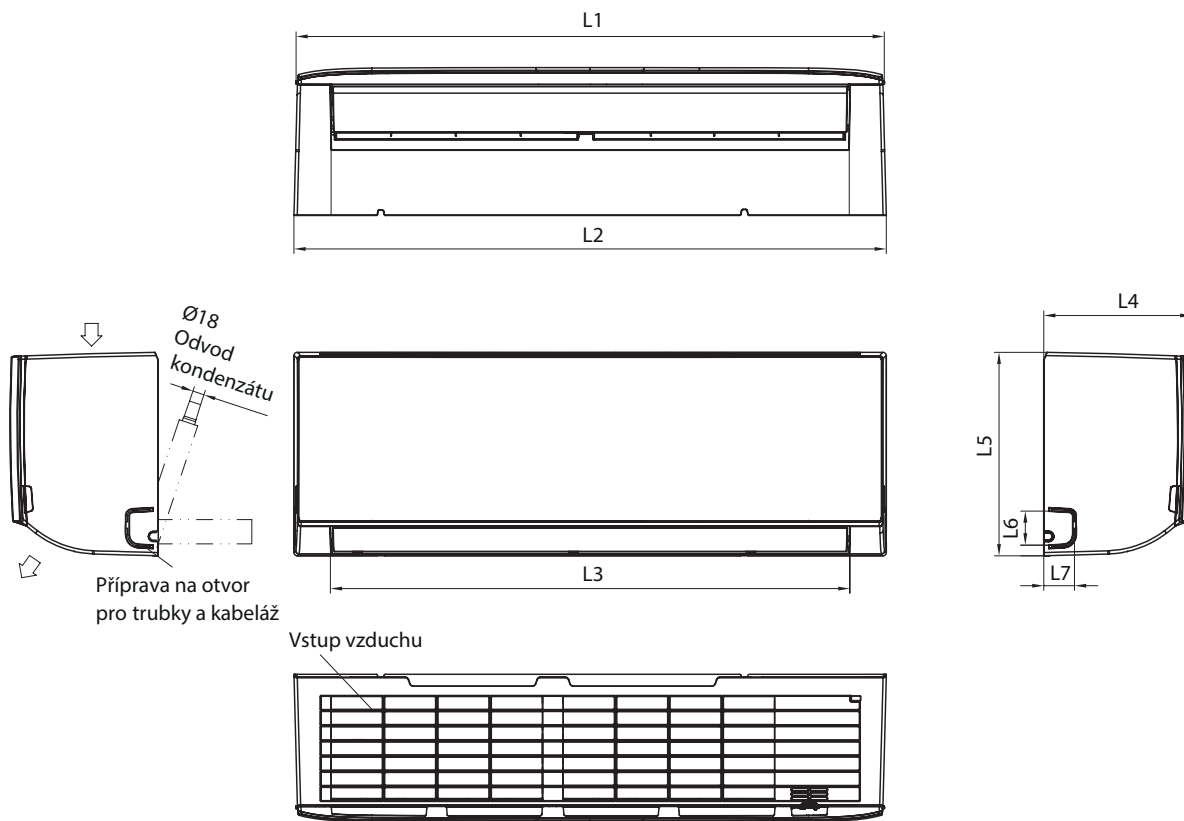
Model					
Vnitřní jednotka		DJ25VE0AG	DJ35VE0AG	DJ50XA0AG	DJ70BB0BG
Venkovní jednotka		DJ25VE0AW	DJ35VE0AW	DJ50XA0AW	DJ70BB0BW
<b>Chlazení</b>					
Chladicí výkon (Min~Max) (1)	kW	2,6 (0,8-3,5)	3,5 (1,2-4,1)	5,0 (1,0-6,0)	7,0 (2,5-8,0)
Elektrický příkon (Min~Max) (1)	kW	0,735 (0,18-1,5)	1,0 (0,19-1,5)	1,54 (0,26-2,3)	2,23 (0,42-3,0)
EER	-	3,54	3,50	3,25	3,14
SEER: Sezónní chladicí faktor	-	6,1	6,1	6,1	6,3
Energetická třída	-	A++	A++	A++	A++
Návrhový výkon (Pdesignc) (2)	kW	2,6	3,5	5,0	7,0
Orientační roční spotřeba energie (3) (QCE)	kWh/a	149	201	287	389
<b>Vytápění (Průměrná sezóna)</b>					
Vytápěcí výkon (Min~Max) (1)	kW	2,8 (0,8-3,5)	4,0 (1,6-4,3)	5,6 (1,6-6,25)	7,1 (2,5-8,5)
Elektrický příkon (Min~Max) (1)	kW	0,68 (0,18-1,5)	1,025 (0,19-1,50)	1,55 (0,35-2,30)	2,24 (0,42-3,20)
COP	-	4,12	3,90	3,62	3,17
SCOP: Sezónní vytápěcí faktor	-	4	4	4	4
Energetická třída	-	A+	A+	A+	A+
Návrhový výkon (Pdesignc) (2)	kW	2,4	3,3	4,7	5,3
Orientační roční spotřeba energie (3) (QCE)	kWh/a	840	1155	1645	1855
<b>Vnitřní jednotka</b>					
Rozměry (Š x V x H)	mm	815x270x212	815x270x212	915x315x235	1085x315x235
Hmotnost	Kg	9	9	12	13
Průtok vzduchu (Max)	m <sup>3</sup> /min	9,2	10	16,7	18,3
Výkon odvlhčování	l/hr	0,9	1,2	2	2,5
Akustický výkon (Max)	dB(A)	56	56	60	63
Hladina akustického tlaku (Min-Max)	dB(A)	19-39	19-40	21-46	21-48
<b>Venkovní jednotka</b>					
Rozměry (Š x V x H)	mm	715x240x482	715x240x482	810x585x280	860x667x310
Hmotnost	Kg	26	27	38	48
Akustický výkon (Max)	dB(A)	63	63	65	64
Hladina akustického tlaku (Min-Max)	dB(A)	47-54	47-54	47-56	48-56
Elektrické připojení	V, Hz, Ø	220~240/50/1	220~240/50/1	220~240/50/1	220~240/50/1
Pracovní rozsah venkovních teplot (Chlazení)	°C	-15° ~43°	-15° ~43°	-15° ~43°	-15° ~43°
Pracovní rozsah venkovních teplot (Vytápění)	°C	-15° ~24°	-15° ~24°	-15° ~24°	-15° ~24°
Kompresor	-	GMCC	GMCC	HIGHLY	HIGHLY
<b>Instalace</b>					
Průměr potrubí Kapalina/Plyn	mm(pollici)	6,35 (1/4) / 9,52 (3/8)	6,35 (1/4) / 9,52 (3/8)	6,35 (1/4) / 12,7 (1/2)	9,52 (3/8) / 15,88 (5/8)
Délka potrubí (Max)	m	15	15	30	30
Max převýšení (Vnitřní/Venkovní)	m	5	5	5	5
Náplň chladiva (Základní)	Kg	0,59	0,76	1,20	1,44
Náplň chladiva (Ekvivalent)	TCO2Eq	0,40	0,51	0,81	0,97
Délka chladivového potrubí bez přidání chladiva (Max)	m	5	5	5	5
Přídavek chladiva	g/m	20	20	20	30
Elektrický proud (stand. rozsah)	A	3,3 / 3,1	4,4 / 4,5	6,8 / 7	9,9 / 9,9
Elektrický proud (maximální hodnota)	A	7,5	8	12,3	15,2
Elektrické připojení	<ul style="list-style-type: none"> <li>• Hlavní napájecí kabel do venkovní jednotky</li> <li>• Propojovací kabel mezi venkovní a vnitřní jednotkou: 4 vodiče s 1 uzeměním</li> </ul>				
<b>Chladivo</b>					
Typ chladiva (4)	-	R32	R32	R32	R32
GWP: Potenciál globálního oteplování Ekvivalent CO2 (Základní náplň)	-	675	675	675	675

(1)(2)(3)(4) - Pro detaily měření hodnot uvedených v tabulce kontaktujte distributora.

Minimální délka trasy chladivového potrubí je 3m, na zařízení se nevztahuje záruka pokud bude trasa kratší.

# NÁSTĚNNÁ JEDNOTKA

Comfort - DJ25VE0AW, DJ35VE0AW, DJ50XA0AW, DJ70BB0BW

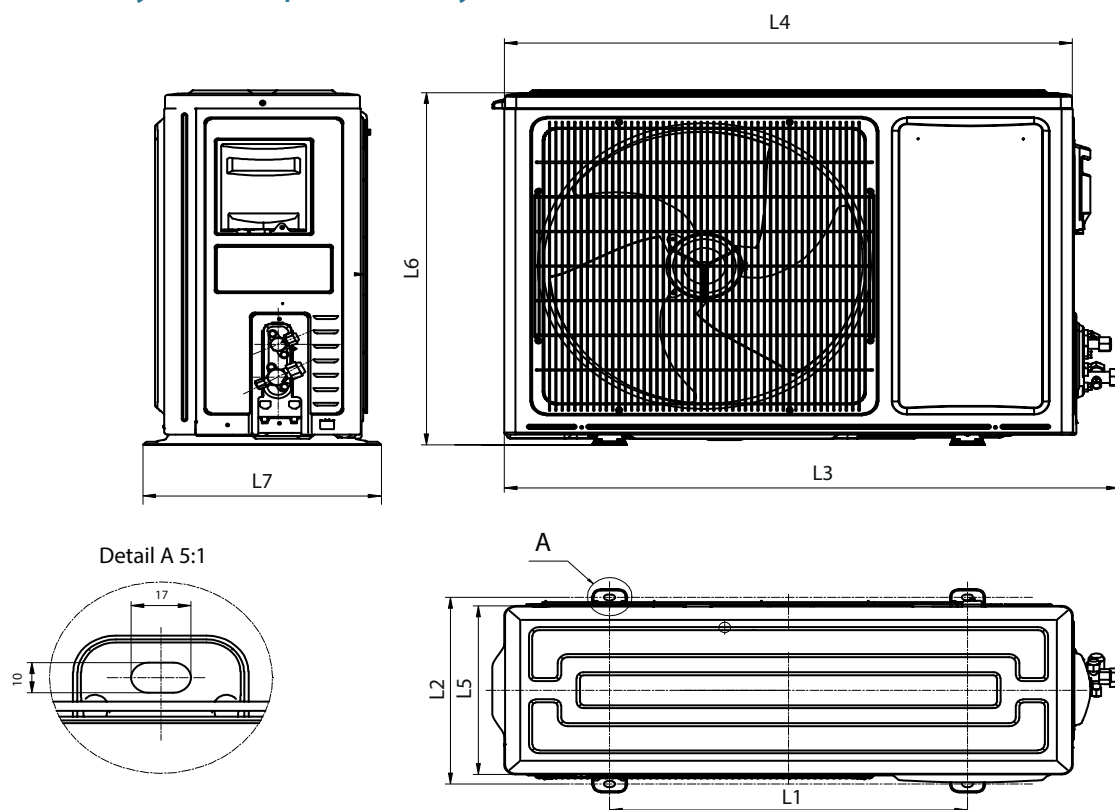


Model	L1 (mm)	L2 (mm)	L3 (mm)	L4 (mm)	L5 (mm)	L6 (mm)	L7 (mm)
DJ25VE0AG	807	815	721	210	275	46	55
DJ35VE0AG	807	815	721	210	275	46	55
DJ50XA0AG	907	915	801	228	315	53	47
DJ70BB0BG	1078	1085	970	228	315	53	47

Model	L8 (mm)	L9 (mm)	L10 (mm)	L11 (mm)	L12 (mm)	L13 (mm)
DJ25VE0AG	68	79	592	144	257	33
DJ35VE0AG	68	79	592	144	257	33
DJ50XA0AG	137	100	629	185	306	40
DJ70BB0BG	170	218	629	233	306	40

# VENKOVNÍ JEDNOTKY

Všechny monosplit modely



## Silentium PRO

Model	L1 (mm)	L2 (mm)	L3 (mm)	L4 (mm)	L5 (mm)	L6 (mm)	L7 (mm)
QD25XU00W	510	310	865	810	280	585	350
QD35XU00W	510	310	865	810	280	585	350

## Energy PRO

Model	L1 (mm)	L2 (mm)	L3 (mm)	L4 (mm)	L5 (mm)	L6 (mm)	L7 (mm)
QE25XV00W	510	310	865	810	280	585	350
QE35XV00W	510	310	865	810	280	585	350

## Energy

Model	L1 (mm)	L2 (mm)	L3 (mm)	L4 (mm)	L5 (mm)	L6 (mm)	L7 (mm)
TQ25XE0CW	510	310	865	810	280	585	350
TQ35XE0CW	510	310	865	810	280	585	350
TQ50BA0BW	542	341	935	860	310	667	368
TQ70BA0AW	662	390	959	884	365	793	414

## Comfort

Model	L1 (mm)	L2 (mm)	L3 (mm)	L4 (mm)	L5 (mm)	L6 (mm)	L7 (mm)
DJ25VE0AW	443	264	776	715	240	486	290
DJ35VE0AW	443	264	776	715	240	486	290
DJ50XA0AW	510	310	865	810	280	585	350
DJ70BB0BW	542	341	935	860	310	667	368

## Easy

Model	L1 (mm)	L2 (mm)	L3 (mm)	L4 (mm)	L5 (mm)	L6 (mm)	L7 (mm)
CA25YR1AW	438	264	722	660	240	493	290
CA35YR1AW	438	264	722	660	240	493	290